



Lycée RASPAIL

FLUIDES-ENERGIES-DOMOTIQUE Option Génie Climatique et Fluidique (GCF)

Points forts de la formation en GCF : dans le cadre du référentiel et du PTNB (Plan de Transition Numérique du Bâtiment), l'option GCF s'est orientée vers la modélisation 3D du bâtiment (**BIM**) avec des logiciels métiers **BIM** permettant de traiter des projets de Génie Climatique en intégralité. Nous intégrons dans notre formation les éléments suivants :

- Logiciels métiers utilisés : Autocad, Revit, Stabicad, Fuzor, Magicad, Perrenoud, Climabim, Bâtiprix...
- Participation des étudiants au salon BIM WORLD.
- Formation à distance : ELEPHORM (sous MOODLE).
- Conférences logiciels et conférences techniques.
- Visite d'installations techniques (Maison de la Radio, Cité des sciences, ...).
- Intervention 100 000 entrepreneurs (projet création d'entreprise).



Le titulaire du brevet de technicien supérieur « Fluides Énergies Domotique » (FED) peut être un technicien de bureau d'étude, de mise en service, un futur chargé d'affaires ou bien un technico-commercial. Il possède des connaissances techniques et économiques couvrant le déroulement d'une affaire, de la conception à la mise en service. Il participe à l'étude technique, au chiffrage, à la réalisation et à l'exploitation d'un système.



Le technicien supérieur en « Génie Climatique et Fluidique » a un champ d'activité essentiellement centré sur les installations CVC (Chauffage, Ventilation, Climatisation) et sanitaire dans le bâtiment. Il doit aussi être capable de s'adapter aux évolutions technologiques, réglementaires et normatives dans les domaines suivants : **l'efficacité énergétique, les énergies renouvelables, la récupération d'énergie, la réhabilitation des bâtiments anciens, la gestion technique, les réglementations environnementales présentes et à venir**



Le métier du technicien supérieur consiste à : concevoir, dimensionner, réaliser, mettre au point et assurer la maintenance des équipements. C'est ainsi, qu'il dimensionne, vérifie les réglementations, définit et représente les installations en utilisant les outils informatiques, réalise les schémas de principe, chiffre, planifie et contrôle les travaux d'installation, met en service et optimise les équipements.

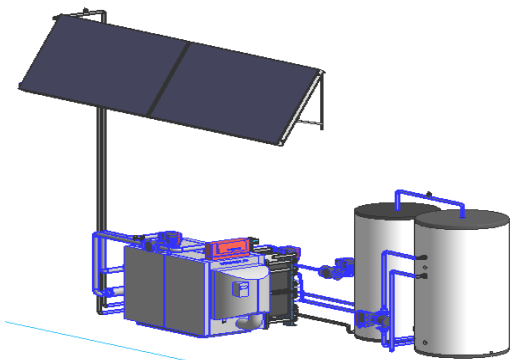
Emplois :

Les secteurs qui recrutent majoritairement ces étudiants opèrent dans diverses activités :

- bureaux d'études techniques (BET),
- entreprises d'installation et/ou de maintenance,
- fournisseurs et/ou fabricants d'équipements,
- collectivités territoriales,
- éditeurs de logiciels (BIM),
- sociétés productrices d'énergie.

Poursuite d'études :

La formation permet aussi une poursuite d'études (licences professionnelles, classe préparatoires ATS, écoles d'ingénieurs).



<http://www.ldmraspail.fr/>

5 bis, avenue Maurice d'Ocagne – BP 175 Paris Cedex 14

Tél. : 01 40 52 73 00 Fax : 01 40 52 73 02

Les horaires

Disciplines	1 ^{ère} année	2 ^{ème} année
Culture générale et expression	2	2
Anglais	3	3
Mathématiques	3	3
Physique chimie	4	4
Enseignements techniques et professionnels	16	16
Communication technique et commerciale	4	4
Accompagnement personnalisé	1	1
Total	33	33

Les locaux



Le lycée Raspail s'est installé en janvier 1996 dans de superbes locaux entièrement neufs, situés dans la ceinture verte de Paris, à proximité de nombreuses installations sportives (Stade Jules Noël, Piscine Didot, etc.)

Des terrasses plantées et une grande cour à l'arrière du bâtiment offrent aux étudiants un cadre de vie aéré et agréable.

Le lycée Raspail possède un impressionnant parc de matériel neuf et il est certainement l'un des lycées les mieux équipés de la région Ile-de-France.

Pour se rendre au lycée

Métropolitain :

Ligne 4 (Pte de Clignancourt/ Pte d'Orléans)
Station Porte d'Orléans puis à pieds (7 à 10 minutes).
Ligne 13 (St Denis Basilique/Châtillon Montrouge)
Station Porte de Vanves puis à pieds (5 à 7 minutes).

Bus :

Ligne 58 (Hôtel de Ville/Vanves)
Arrêt Porte Didot

TRAM :

T3 Station Didot.

Accès routier :

Boulevard Périphérique sortie Porte de Châtillon.

